

SCHEDA TECNICA  
TECHNICAL SHEET  
TECHNISCHE UNTERLAGE  
FICHE TECHNIQUE

Pensilina  
**TUNNEL CON PUNTONE**

**MIONI**  
smart outdoor systems



Pensilina modello TUNNEL CON PUNTONI, realizzata con profili in lega d'alluminio UNI 6060 T5 verniciato a polveri poliestere e lastre di copertura modulari in polycarbonato compatto spessore 4 mm con guarnizioni di tenuta e profili fermalastra. Completa di staffe di fissaggio a parete con puntone inferiore e grondaia laterale in alluminio con scarico acqua frontale. Certificata TÜV per carichi fino a 170 daN/m<sup>2</sup>. Viene fornita con lastre smontate e preassemblata interamente fino alla lunghezza massima di cm 400. Rimangono a carico del Committente la predisposizione dei sistemi di fissaggio, la valutazione dell'idoneità statica del prodotto al luogo di installazione e alla destinazione d'uso.



## EN

Canopy model TUNNEL CON PUNTONI, frame entirely made of aluminium alloy UNI 6060 T5 painted with polyester powder paint and 4 mm solid polycarbonate roof panels with seals and holding-plates profiles. The structure is complete with aluminium brackets and lateral gutter with front water path. TÜV SÜD certifies canopy for loads up to 170 daN/m<sup>2</sup>. The structure is delivered pre-assembled and with disassembled polycarbonate plates. The purchaser is responsible for the layout and installation of the anchorage systems and evaluating the static suitability of the Vitrum Mioni Srl products in relation to the installation location and the intended use.

## DE

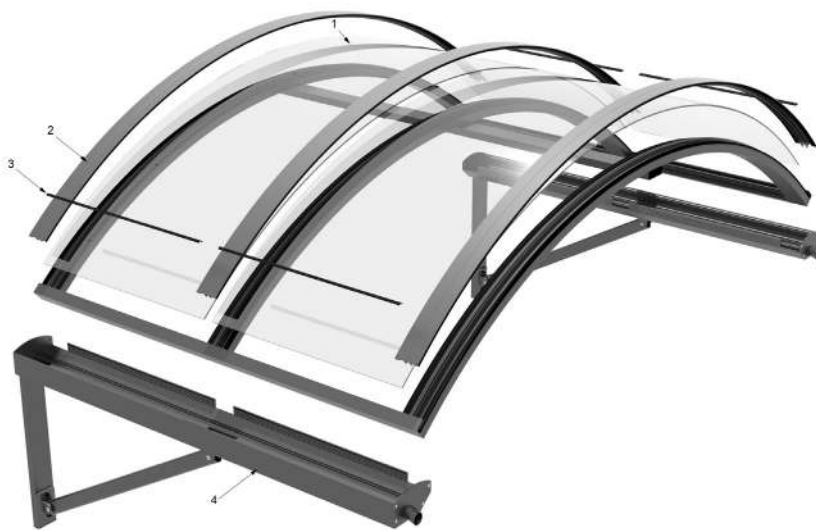
Lieferung von Vordach Modell TUNNEL CON PUNTONI, die Profile sind aus der Aluminiumlegierung UNI 6060 T5 realisiert, die mit speziellem Polyesterpulver für Außenanwendungen beschichtet sind. Die Überdachung bilden Platten aus massivem Polycarbonat mit einer Stärke gleich 4mm, mit Dichtungen und Profile, die die Platte befestigen. Das Vordach verfügt über Befestigungskonsole am Wand und Regenrinne mit vorderem Wasserablauf.

Die Konstruktion ist vom TÜV für Lasten bis 170 daN/m<sup>2</sup> zertifiziert. Die Struktur wird vormontiert und mit demontierte Polycarbonat-Platten geliefert. Zu Lasten des Kunden sind die Vorbereitung des Befestigungssystems, die Bewertung der statischen Eignungs- und Gebrauchsfähigkeit unseres Produktes an dem Ort der Installation.

## FR

Marquise modèle TUNNEL CON PUNTONI réalisée avec des profilés en alliage d'aluminium UNI 6060 T5 peint avec des poudres polyester. La couverture est réalisée avec des plaques de polycarbonate compact d'épaisseur 4 mm, avec garnitures d'étanchéité et des profils de fixation des plaques. Complète avec les crochets au mur et gouttière dans la part latérale de la structure avec écoulement frontale de l'eau. La structure est certifiée par TÜV pour charges jusqu'à 170daN/m<sup>2</sup>. La marquise est toujours fournie pré assemblée avec plaques démontées. La prédisposition des systèmes de fixation et l'évaluation du caractère statique adapté des produits au lieu d'installation et à la destination d'usage restent toujours à la charge de l'Acheteur.

# TUNNEL CON PUNTO



1 - Policarbonato

-----  
Polycarbonate - Polycarbonat - Polycarbonate

2 - Centina femmina

-----  
Sheet profile - Aufnahmerippe - Profile

3 - Guarnizione fermalastra

-----  
Gasket - Dichtung - Garniture

4 - Staffa / Grondaia

-----  
Bracket/gutter - Konsole/Regenrinne - Crochet/Gouttière

## POLICARBONATO

POLYCARBONATE - POLYCARBONAT - POLYCARBONATE

						
Trasparente	Opale	Verde acqua	Grigio	Goffrato	Bronzo	Grigio IR
-----	-----	-----	-----	-----	-----	-----
Clear	Opal	Aquamarine	Grey	Embossed	Bronze	IR Grey
Transparent	Opale	Grün	Grau	Gerippt	Bronze	IR Grau
Transparent	Opalescent	Vert	Gris	Goufré	Bronze	IR Gris

## COLORI STRUTTURA

FRAME COLOURS - BESCHICHTUNGSFARBEN - COULEUR DE LA STRUCTURE

						
Grigio Marezzato	Grigio 9006	Verde 6005	Marrone 8017	Nero 9005	Bianco 9010	Rosso 3005
-----	-----	-----	-----	-----	-----	-----
Marbled grey	Grey 9006	Green 6005	Brown 8017	Black 9005	White 9010	Red 3005
Graumeliert	Grau 9006	Grün 6005	Braun 8017	Schwarz 9005	Weiß 9010	Rot 3005
Gris chiné	Gris 9006	Vert 6005	Marron 8017	Noire 9005	Blanc 9010	Rouge 3005

## SEZIONE PROFILI

PROFILES SECTION — QUERSHNITT DER PROFILEN — SECTION DES PROFILÉS

CODICE	S cm	L MAX cm	AREA m <sup>2</sup>	h cm
TP 080	80	250	2	29
TP 090	90	250	2,25	33
TP 100	100	250	2,50	37
TP 110	110	250	2,75	40
TP 120	120	250	3	44
TP 130	130	250	3,25	47
TP 140	140	250	3,5	51
TP 150	150	250	3,75	55

Legenda (tabella)

Legend (table) - Hinweistext (Tabelle) - Légende (table)

**S**

Sporgenza - Projection - Tiefe - Saillie

**L MAX**

Interasse massimo tra le due staffe - Maximum distance between two brackets - Maximum Abstand zwischen zwei Befestigungskonsolen - Distance maximale entre deux crochets

**AREA**

Superficie in pianta tra due staffe - Surface between two brackets - Fläche zwischen zwei Befestigungskonsolen - Superficie maximale entre deux crochets

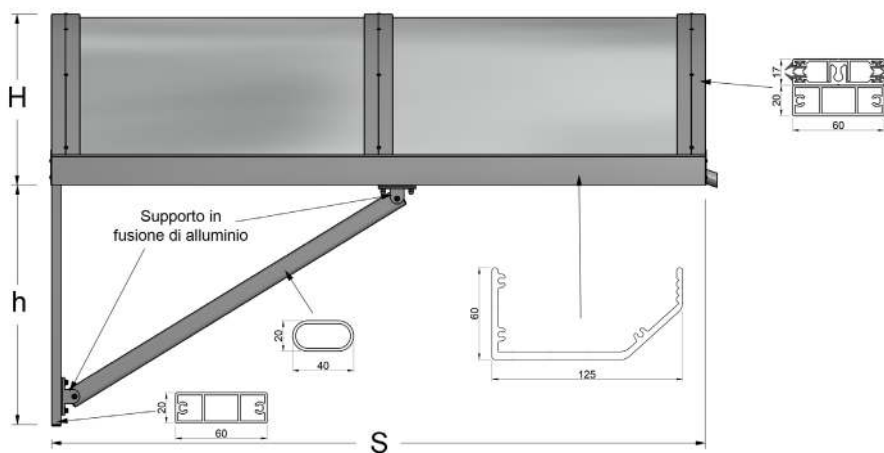
**H**

Ingombro massimo in altezza - Maximum height - Maximum Höhe - Hauteur maximal

**h**

Ingombro staffe a parete - Maximum height of brackets - Maximum Höhe der Konsolen - Hauteur maximal des crochets

H standard 1/5 di L



## MANUTENZIONE

MAINTENANCE — INSTANDHALTUNG — MANUTENTION

Le pensiline VITRUM MIONI S.R.L. non necessitano di particolari operazioni di manutenzione. Si consiglia tuttavia di rimuovere periodicamente la sporcizia che potrebbe accumularsi nelle grondaie (insetti, foglie, ecc..) ostruendo i fori di scolo dell'acqua. Per quanto riguarda la pulizia delle lastre della pensilina si consiglia la seguente procedura:

1. Risciacquare la lastra con acqua tiepida.
2. Lavare la lastra con una soluzione di sapone delicato e acqua tiepida, usando un panno morbido o una spugna per rimuovere lo sporco.
3. Risciacquare con acqua fredda e asciugare con un panno morbido per aiutare a prevenire la formazione di macchie d'acqua.

### IMPORTANTE

Non usare abrasivi o agenti pulenti fortemente alcalini.  
Non raschiare mai la lastra con tergovetri, lamette o altri utensili appuntiti.  
Non pulire le lastre di polycarbonato compatto sotto il sole cocente o a temperature elevate in quanto ciò potrebbe causare macchie.

### EN

The canopies by VITRUM MIONI S.R.L. do not require special maintenance. However, you should periodically clean the dirt that might accumulate in gutters (insects, leaves, etc...) blocking the holes for water drain. Concerning the cleaning of the polycarbonate plates of the cover, we recommend the following steps:

1. Rinse the plate with lukewarm water
2. Wash the plate with mild soap and lukewarm water, using a soft cloth or a sponge to remove dirt.
3. Rinse with cold water and dry with a soft cloth to prevent the formation of water spots.

### ATTENTION

Do not use abrasive cleaners or strong alkaline cleaning agents.

Do not scrape the plate with squeegees, blades or other sharp instruments

Do not clean solid polycarbonate sheets in the hot sun or high temperatures as this may cause stains.

### DE

Die Vordächer der Fa. VITRUM MIONI S.r.l. benötigen keine spezielle Instandhaltung.

Trotzdem wird es empfohlen, den Schmutz (Blätter, Insekten usw.) von der Regenrinne regelmäßig zu entfernen, sodass das Wasser vollen abfließen kann. Bezüglich der Reinigung der Polycarbonat Platten, wird es die folgende Vorgangsweise empfohlen:

1. Säubern Sie die Überdachung mit lauwarmen Wasser.
2. Waschen Sie die Platte mit Seife und lauwarmen Wasser mit Hilfe von einem weichen Tuch oder einem Schwamm.
3. Ausspülen Sie mit kaltem Wasser und trocknen Sie die Platte mit einem weichen Tuch ab, um Wasserflecken zu vermeiden.

### ACHTUNG

Keine Schleifmittel oder stark alkalische Reinigungsmittel verwenden

Niemals die Abdeckung mit Scheibenwischer, Klängen bzw. gespitzten Gegenständen abkratzen

Niemals die Polycarbonat Platten in der heißen Sonne oder bei erhöhten Temperaturen reinigen, da es zu Wasserflecken führen kann.

### FR

Les marquises VITRUM MIONI S.R.L. ne nécessitent pas d'opérations de manutention particulières. Cependant, vous devez régulièrement enlever la saleté qui pourrait accumuler dans les gouttières (insectes, feuilles, etc..) en bloquant les trous pour le drainage de l'eau.

En ce qui concerne la propreté des plaques de logement, nous recommandons la procédure suivante:

1. Laver la plaque de polycarbonate avec de l'eau tiède
2. Laver avec une solution de savon doux et de l'eau tiède, à l'aide d'un chiffon doux ou une éponge pour enlever la saleté
3. Rincer avec eau froide et sécher avec un chiffon doux pour éviter à prévenir la formation de taches d'eau.

### IMPORTANT

Ne pas utiliser de produits nettoyants abrasifs ou fortement alcalins

Ne jamais gratter les plaques avec des raclettes, des lames de rasoir ou autres instruments tranchants

Ne pas nettoyer les plaques de polycarbonate compact au soleil ou à des températures élevées, car cela pourrait provoquer des taches.