



allu**ver**

allu**ver+**

MIONI
smart outdoor systems



IT**ALLUVER - ALLUVER+**

- Profili in alluminio verniciati a polveri poliestere
- Copertura fissa con vetro stratificato trasparente 6+6 mm
- Su richiesta copertura con vetro stratificato con pvb bianco latte oppure stopsol supersilver
- Può essere addossata a parete o autoportante
- I moduli possono essere accoppiati senza raddoppiare la colonna
- Nella versione Alluver+, le tende verticali e le guide di scorrimento sono integrate nella struttura
- Certificazione UNI EN 1090 rilasciata da TUV SUD. Carichi standard: neve fino a 150 daN/mq, vento fino a 90 daN/mq
- Possibilità di soluzioni personalizzate a progetto

**DE****ALLUVER - ALLUVER+**

- Aluminiumprofilen beschichtet mit Polyesterpulver
- Feste Überdachung aus transparent Verbundglas 6+6 mm
- Auf Anfrage Überdachung verfügbar aus Verbundglas mit weiß PVB oder Stopsol Supersilver
- Verfügbar mit Wandbefestigung oder in selbsttragender Ausführung
- Man kann mehrere Module nebeneinander stellen, ohne die Säulen zu verdoppeln
- Bei der Ausführung Alluver + sind die senkrechten Markisen sowie die Gleitschiene im inneren der Struktur integriert
- Zertifikation UNI EN 1090 bei TUV SUD. Standardlasten: Schneelasten bis 150 daN/mq, Wind bis 90 daN/mq
- Kundenspezifische Lösungen sind verfügbar auf Anfrage

EN**ALLUVER - ALLUVER+**

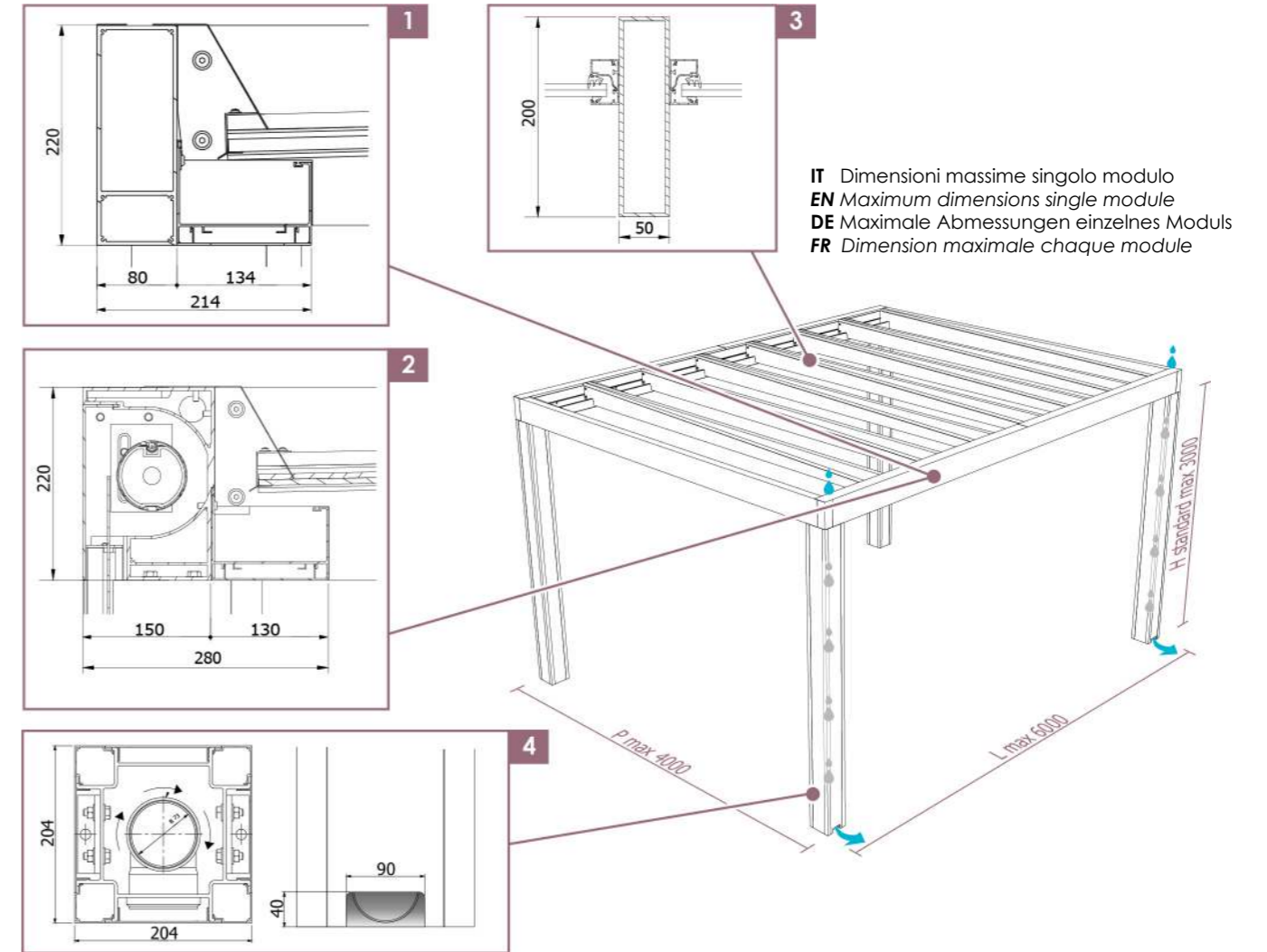
- Powder-coated aluminium profiles
- Fixed cover: clear laminated glass 6+6 mm thick
- Upon request cover available in laminated glass with milk white PVB or stopsol supersilver
- Available in self-supporting or wall-mounted version
- Possibility of coupling modules without doubling the column
- In the Alluver + version, vertical awnings and slide guides are integrated into the aluminium structure
- Certification UNI EN 1090 awarded by TUV SUD. Standard loads: snow up to 150 daN/mq, wind up to 90 daN/mq
- Customized solutions are available on project

**FR****ALLUVER - ALLUVER+**

- Profilés en aluminium peints avec des poudres de polyester
- Couverture fixe en verre feuilleté transparent 6+6 mm
- À la demande couverture en verre feuilleté avec PVB blanc ou Stopsol supersilver
- Peut être monté au mur ou autoportant
- Les modules peuvent être couplés sans doubler la colonne
- Dans la version Alluver + les stores verticaux et les guides coulissants sont intégrés dans la structure
- Certification UNI EN 1090 délivrée par TUV SUD. Charges standard : neige jusqu'à 150 daN / m², vent jusqu'à 90 daN / m²
- Possibilité de solutions personnalisées



DETTAGLI TECNICI / TECHNICAL DETAILS / TECHNISCHE MERKMALE / DÉTAILS TECHNIQUES:

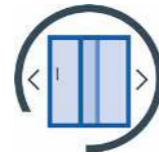


IT Dimensioni massime singolo modulo
 EN Maximum dimensions single module
 DE Maximale Abmessungen einzelnes Modul
 FR Dimension maximale chaque module

ACCESSORI / ACCESSORIES / ZUBEHÖR / ACCESSOIRES:



IT Illuminazione led con spot integrati nelle travi
 EN Led lighting with spot integrated in beam profiles
 DE Led Beleuchtung mit Spot integrierte auf den Trägern
 FR Éclairage led avec spot installé dans les poteaux



IT Vetrate laterali scorrevoli
 EN Glass sliding system
 DE Glasschiebesystem
 FR Système coulissant en verre



IT Tende verticali perimetrali. Integrate nella struttura in caso di Alluver+
 EN Vertical perimeter awnings. Integrated in the structure in case of Alluver+
 DE Vertikalmarkisen. Bei Alluver+ sind die Markisen in der Struktur eingebaut
 FR Stores verticaux. Intégrés dans la structure dans le cas de Alluver+



IT Sensore vento (in caso di tende verticali)
 EN Wind sensor (in case of vertical awnings)
 DE Windsensor (bei Vertikalmarkisen)
 FR Capteur de vent (en cas de stores verticaux)

1 Trave AlluVER
 AlluVER beam
 AlluVER Träger
 Poutre AlluVER

2 Trave AlluVER+
 AlluVER+ beam
 AlluVER+ Träger
 Poutre AlluVER+

3 Trave con fermavetro
 Beam with glass-holder profile
 Träger mit Glasprofile
 Poutre avec profil pour verre

4 Colonna
 Columns
 Stütze
 Poteau

COLORI / COLOURS / FARBEN / COULEURS:



Vitrum Mioni s.r.l.

Via Pettinà Luigi, 30 - 36010 Zanè (VI) Italy

T +39 0445.314164 - F +39 0445.314876

info@vitrummioni.it - www.vitrummioni.it